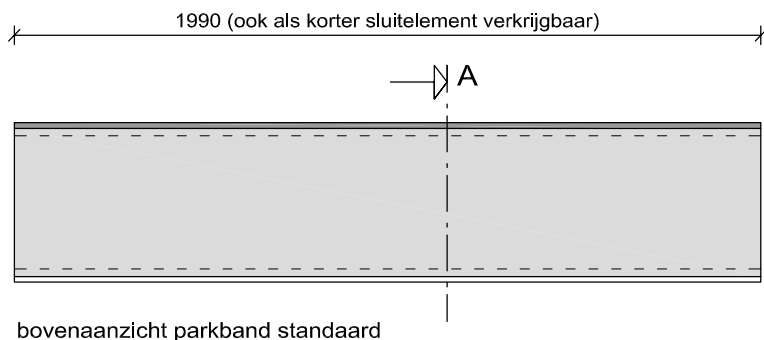
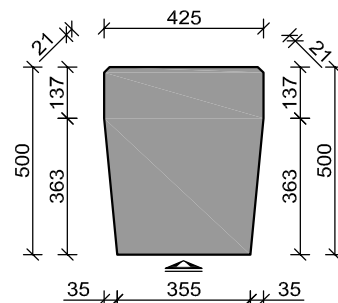


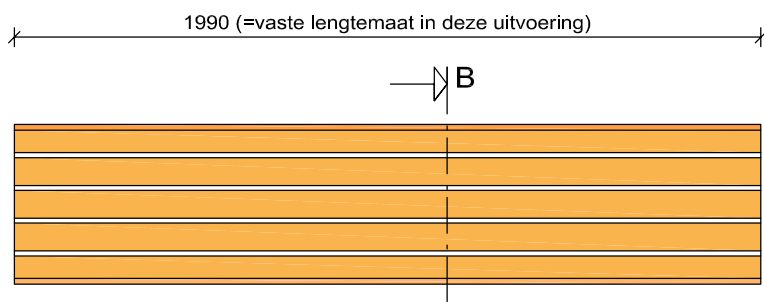
# Uitvoeringen parkbanden



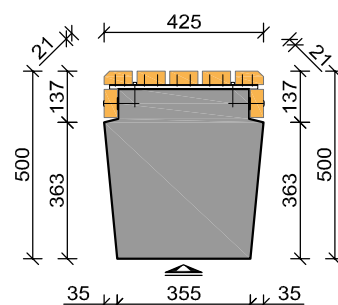
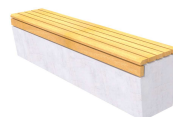
bovenaanzicht parkband standaard



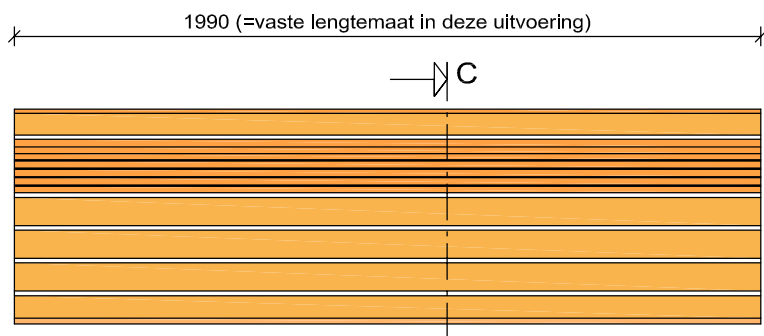
doorsnede A



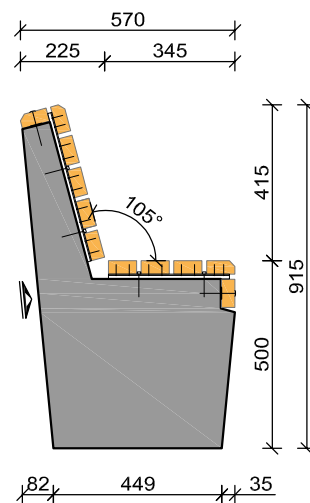
bovenaanzicht parkband met FSC hardhouten zitting



doorsnede B



bovenaanzicht parkband met FSC hardhouten zitting en -rugleuning



doorsnede C

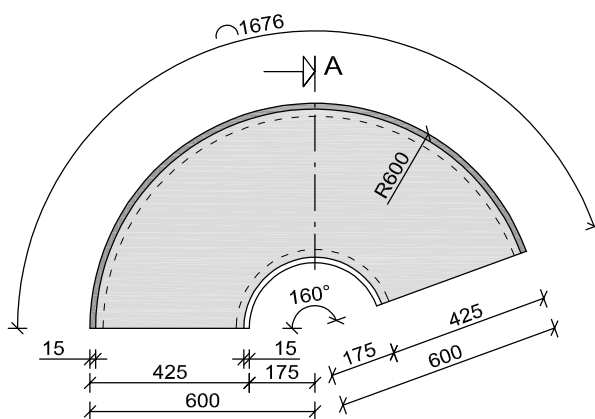
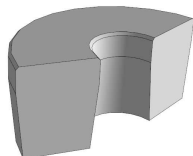
# Beschikbare bochtstukken 2019

(overigens niet beschikbaar met houten zitting)



## R=0,6m

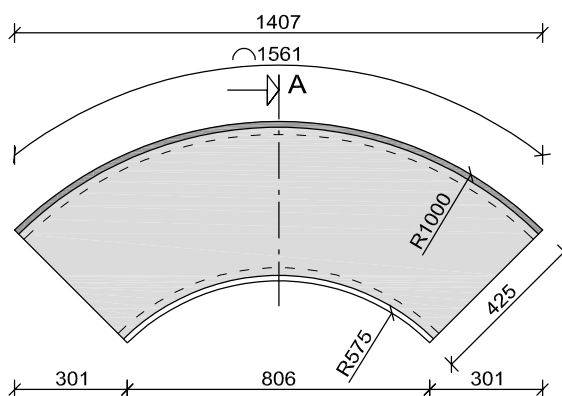
voor hoekverdraaiingen  
van 30 tot 160 graden



bovenaanzicht (maximale lengte / hoekverdraaiing)

## R=1,0m

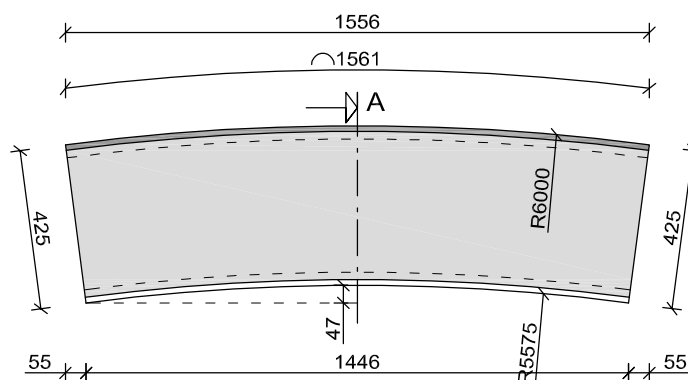
bij toepassing van voegen van 10mm  
gaan er 4 stuks in een cirkel Ø2m



bovenaanzicht (maximale lengte / hoekverdraaiing)

## R=6,0m

bij toepassing van voegen van 10mm  
gaan er 24 stuks in een cirkel Ø12m



bovenaanzicht (maximale lengte / hoekverdraaiing)

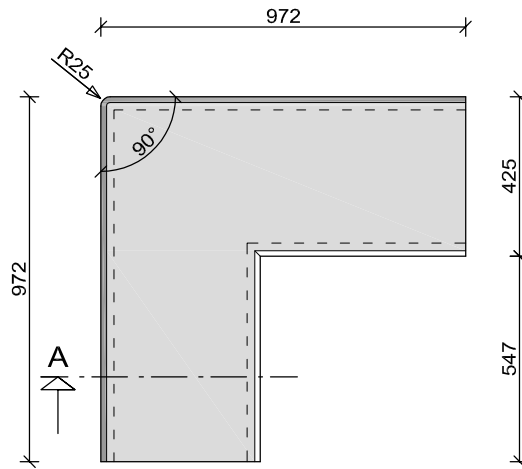
# Beschikbare hoekstukken 2019

(overigens niet beschikbaar met houten zitting)



## 90 graden

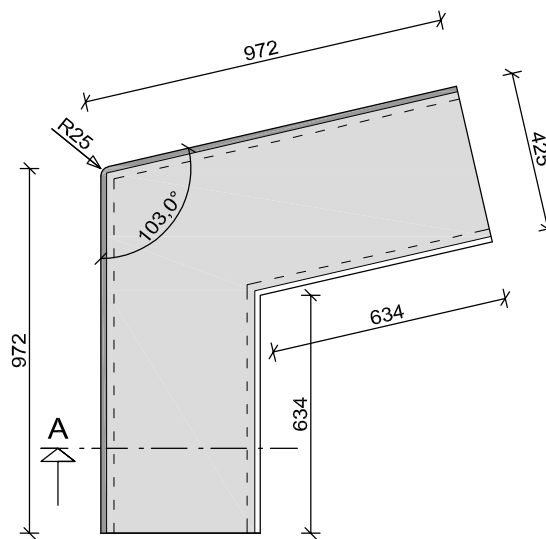
HOEKSTUK met een vaste beenmaat  
voor hoeken van 90 graden



bovenaanzicht

## 103 graden

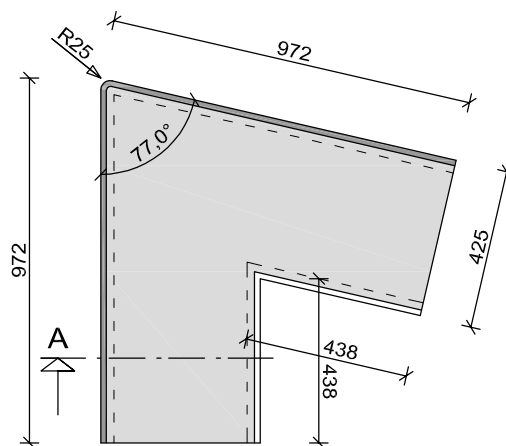
HOEKSTUK met een vaste beenmaat  
voor hoeken van 103 graden



bovenaanzicht

## 77 graden

HOEKSTUK met een vaste beenmaat  
voor hoeken van 77 graden



bovenaanzicht