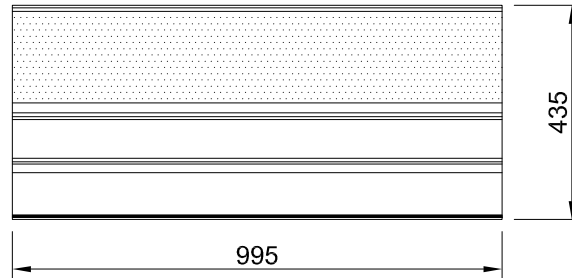
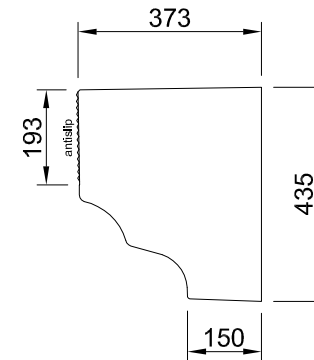


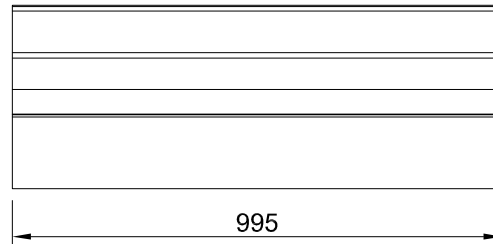
Zijaanzicht links



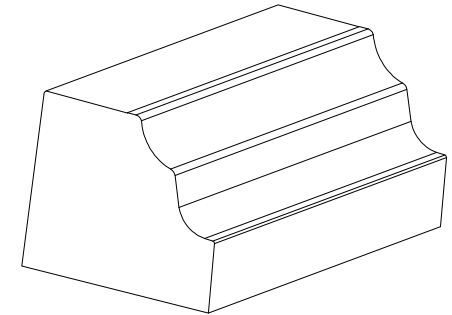
Bovenaanzicht



Zijaanzicht rechts



Vooraanzicht



afmeting : l*b*h = 995*435*373 mm
 volume : Ca. 130 liter
 gewicht : Ca. 310 kg / st
 betonkwaliteit : C35/45, ongewapend
 milieuklasse : XF4
 maattoleranties : + / - 5 mm
 certificering : NL BSB G1218.3.10,



Komo attest met productcertificaat voor niet-constructieve betonproducten nummer K23882



Productgroep :

Leicon Busperron Band Plus 22

Product:

995x435x373 mm

Getekend : DH

Datum : 05-09-2016

Revisie :

Schaal : A4-L

Groep - bladnr.

8311

1

—vormtekenhng—