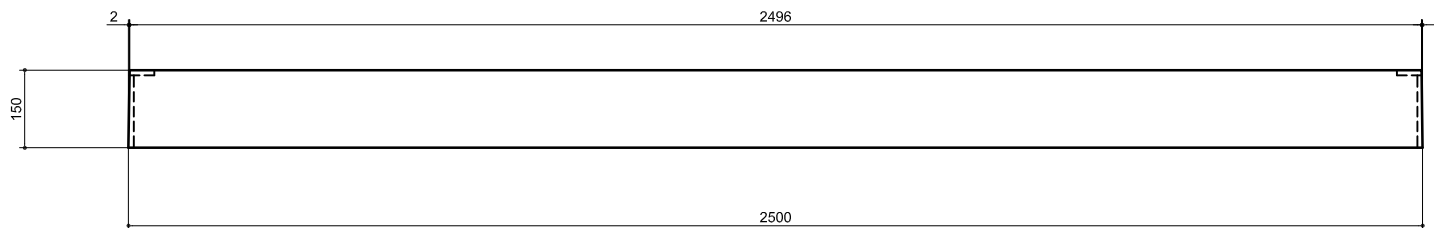
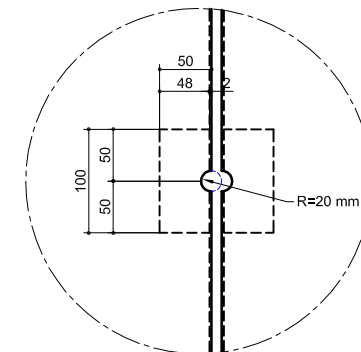


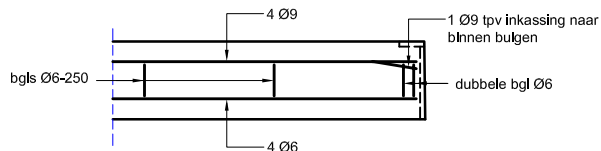
VOORAANZICHT *schaal 1:10*



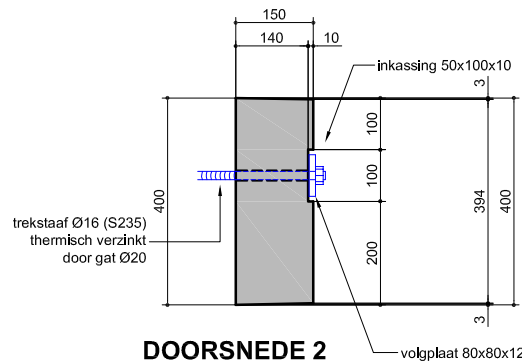
BOVENAANZICHT *schaal 1:10*



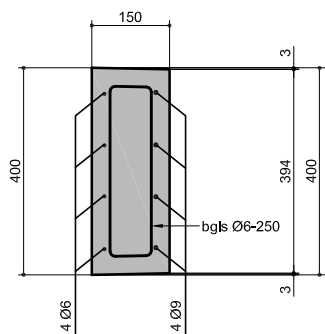
DETAIL A
schaal 1:5



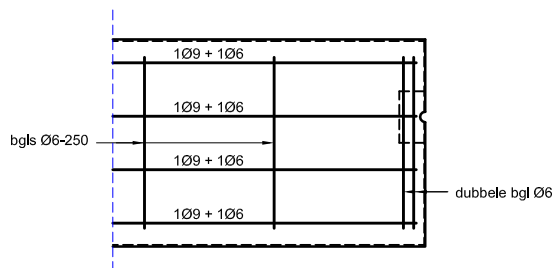
BOVENAANZICHT WAPENING
schaal 1:10



DOORSNEDE 2
schaal 1:10



DOORSNEDE 1
schaal 1:10



AANZICHT WAPENING
schaal 1:10

afmeting : l x h x b = 2500x400x150 mm
 volume : 0,15 m³
 gewicht : 360 kg / st
 betonkwaliteit : C45/55
 milieuklasse : XF4
 dekking : 35 mm
 maattoleranties : + / - 5 mm
 certificering : Komo attest met productcertificaat voor niet constructieve betonproducten nummer K23882



Project : **OPSLUITBAND 2500x400x150**
 Onderdeel : **Vorm- en Wapeningstekening**

Getekend : FJ
 Datum : 22-01-2003
 Revisie a : 3-1-2011
 Schaal : 1:10 / 1:5
 Formaat : A3-L

Project - bladnr. **0839**
D-1
 Blad **1/1**